

Atlas Copco

Instruction Manual

**TECHBUD**



Instrukcja obsługi  
pompy odwadniającej Atlas Copco WEDA  
Polski - Polish

**WEDA 10 wszystkie opcje**

*Atlas Copco*



**Instrukcja obsługi  
pompy odwadniającej Atlas Copco WEDA**

**WEDA 10**

**Tłumaczenie  
oryginalnych instrukcji**

Printed matter N°  
2954 8971 20

12/2015



---

ATLAS COPCO - PORTABLE ENERGY DIVISION  
[www.atlascopco.com](http://www.atlascopco.com)

---

### **Gwarancja i ograniczenie odpowiedzialności**

Stosować jedynie oryginalne części zamienne.

Jakiegokolwiek uszkodzenia lub niesprawności spowodowane stosowaniem niezaprobowanych części zamiennych nie są objęte gwarancją lub odpowiedzialnością za produkt.

Producent nie będzie ponosił żadnej odpowiedzialności za jakiegokolwiek szkody spowodowane modyfikacjami, dodatkami lub zmianami wykonanymi bez pisemnej zgody producenta.

Zaniechanie konserwacji lub wprowadzanie zmian do ustawień urządzenia może spowodować duże zagrożenie, m.in. zagrożenie pożarem.

Podjęte zostały wszelkie wysiłki w celu zapewnienia, że informacje zawarte w niniejszej instrukcji są poprawne i Atlas Copco nie ponosi żadnej odpowiedzialności za możliwe błędy.

Copyright 2015, Grupos Electrógenos Europa, S.A.U., Zaragoza, Spain.

Wszelkie stosowanie lub kopiowanie zawartości lub jakiegokolwiek części publikacji bez zezwolenia jest zabronione.

Dotyczy to szczególnie znaków handlowych, oznaczeń modeli, numerów części oraz rysunków.

## Przedmowa

*Przed rozpoczęciem użytkowania pompy należy uważnie przeczytać niniejszą instrukcję.*

*Jest to trwale, bezpieczne i niezawodne urządzenie skonstruowane z wykorzystaniem najnowszych technologii. Przestrzegać instrukcji zawartych w niniejszej broszurze.*

*Instrukcja powinna stale znajdować się w pobliżu urządzenia.*

*We wszelkiej korespondencji zawsze należy podać typ pompy oraz numer seryjny, znajdujące się na tabliczce znamionowej.*

*Firma zastrzega sobie prawo do dokonywania zmian bez wcześniejszego uprzedzenia.*

## Spis treści

<b>1</b>	<b>Zalecenia dotyczące bezpieczeństwa pracy</b> .....	<b>7</b>
1.1	Wprowadzenie.....	7
1.2	Piktogramy i symbole .....	7
1.3	Bezpieczeństwo w czasie używania i obsługi ..	8
1.4	Uprawniony personel .....	8
1.5	Zagrożenia w przypadku nieprzestrzegania instrukcji bezpieczeństwa ..	8
1.6	Świadomy i bezpieczny sposób pracy.....	8
1.7	Bezpieczeństwo osobiste.....	8
1.8	Bezpieczeństwo podczas konserwacji.....	8
1.9	Bezpieczeństwo elektryczne .....	8
1.10	Przeróbki i części zamienne.....	9
1.11	Użycie niezgodne z przeznaczeniem .....	9
1.12	Tabliczka znamionowa.....	9
<b>2</b>	<b>Opis ogólny</b> .....	<b>10</b>
2.1	Obudowa i elementy hydrauliczne.....	10
2.2	Wirmik .....	10
2.3	Ochrona przed przecięciem.....	10
<b>3</b>	<b>Główne elementy</b> .....	<b>10</b>
<b>4</b>	<b>Opcje</b> .....	<b>11</b>
4.1	Przełącznika pływakowego .....	11
4.2	Wtyczka ochronna silnika .....	11
4.3	Anody cynkowe .....	12
4.4	Powłoka epoksydowa .....	12
4.5	Kołnierz płytkiego zasysania .....	12
4.6	Wyloty.....	12
<b>5</b>	<b>Instrukcja obsługi</b> .....	<b>13</b>
5.1	Transport .....	13
5.2	Rozruch .....	13
5.3	Zatrzymanie .....	13
<b>6</b>	<b>Konserwacja</b> .....	<b>14</b>
6.1	Harmonogram napraw zapobiegawczych ..	14
6.2	Uszkodzenie zewnętrzne, luźne części .....	15
6.3	Oporność izolacji silnika.....	15
6.4	Smarowanie uszczelnienia wału .....	15
6.5	Wirmik .....	15
6.6	Przewód zasilający.....	15
6.7	Włot przewodu .....	15
<b>7</b>	<b>Usuwanie usterek</b> .....	<b>16</b>
<b>8</b>	<b>Szczegóły techniczne</b> .....	<b>17</b>
8.1	Wymiary.....	18
8.2	Dane silnika.....	18
8.3	Schemat elektryczny .....	19
8.4	Parametry przepływu .....	21
<b>9</b>	<b>Części zamienne</b> .....	<b>22</b>
9.1	Zamawianie części zamiennych.....	22
9.2	Specyfikacja smaru .....	22
<b>10</b>	<b>Gwarancja</b> .....	<b>23</b>
<b>11</b>	<b>Utylizacja</b> .....	<b>23</b>
11.1	Uwagi ogólne .....	23
11.2	Utylizacja materiałów .....	23
11.3	Deklarację zgodności .....	24



# Zalecenia dotyczące bezpieczeństwa pracy



Przed obsługą, prowadzeniem konserwacji lub naprawy urządzenia należy dokładnie przeczytać niniejszy dokument, a następnie ściśle go przestrzegać.

## Wprowadzenie

Polityką Atlas Copco jest dostarczanie użytkownikom bezpiecznych, niezawodnych i sprawnych urządzeń. Czynnikiem branyymi, między innymi, pod uwagę są:

- zakładane i przewidywalne przyszłe zastosowanie produktów oraz środowisko, w którym oczekiwana jest ich praca,
- obowiązujące przepisy, ustawy i regulacje,
- oczekiwany czas użytecznej eksploatacji produktów, zakładający właściwe serwisowanie i utrzymanie ruchu,
- dostarczanie instrukcji z aktualizowanymi informacjami.

Przed rozpoczęciem obsługi jakiegokolwiek produktu należy znaleźć czas na przeczytanie odpowiednich instrukcji obsługi. Oprócz szczegółowego opisu postępowania obsługowego, zawierają one również odpowiednie informacje o zagrożeniach bezpieczeństwa, konserwacji itp.

Instrukcja powinna stale znajdować się w miejscu sytuowania urządzenia i być łatwo dostępna dla personelu obsługi.

Zalecenia te są ogólne i niektóre ze wskazań mogą nie zawsze dotyczyć danego urządzenia.

Wypożyczenie produkcji Atlas Copco może być obsługiwane, regulowane, przeglądane lub naprawiane tylko przez osoby posiadające odpowiednie kwalifikacje.

Przydzielenie do każdego rodzaju pracy pracowników posiadających odpowiednie przeszkolenie i kwalifikacje należy do obowiązków kadry kierowniczej.

Podjąć niezbędne kroki w celu utrzymania osób niepowołanych z dala od urządzenia oraz wyeliminowania wszystkich możliwych źródeł zagrożenia na urządzeniu.

Oczekuje się, że w czasie transportowania, obsługi, wykonywania przeglądów i/lub prowadzenia konserwacji lub napraw urządzeń Atlas Copco, wszyscy mechanicy będą stosować zasady bezpiecznego wykonywania prac inżynierskich oraz przestrzegać obowiązujących przepisów dotyczących bezpieczeństwa i higieny pracy.

Wszelka odpowiedzialność za jakiegokolwiek zniszczenia lub zranienia spowodowane lekceważeniem powyższych środków bezpieczeństwa lub nieprzebraniem zwykłych ostrzeżeń lub wymaganej dbałości w czasie transportu, obsługi, przeglądów lub napraw, nawet, jeśli nie jest to wyraźnie określone w niniejszej instrukcji, jest wyłączona przez Atlas Copco.

Producent nie będzie ponosił żadnej odpowiedzialności za jakiegokolwiek szkody spowodowane zastosowaniem nieoryginalnych części zamiennych oraz modyfikacjami, dodatkami lub zmianami wykonanymi bez pisemnej zgody producenta.

Jeśli jakiegokolwiek deklaracja w niniejszej instrukcji obsługi nie odpowiada obowiązującym lokalnie przepisom, należy stosować się do ostrzejszego wyrażenia z tych dwóch.

Stwierdzenia w niniejszych zaleceniach bezpieczeństwa nie powinny być taktowane jako sugestie, zalecenia lub namowy, które należy stosować z naruszeniem jakiegokolwiek obowiązującego prawa lub przepisów.

## Piktogramy i symbole

Niniejszy dokument zawiera instrukcje bezpieczeństwa, których nieprzebranie może prowadzić do sytuacji niebezpiecznych.



**Instrukcje bezpieczeństwa są oznaczone piktogramem ogólnym oznaczającym niebezpieczeństwo.**



**Instrukcje bezpieczeństwa związane z ewentualnymi zagrożeniami wynikającymi z nieprzebrania instrukcji w zakresie bezpieczeństwa elektrycznego są oznaczone tym piktogramem. Nieprzebranie tych instrukcji może doprowadzić do śmiertelnego porażenia prądem elektrycznym.**



**Niniejszy piktogram wskazuje instrukcje bezpieczeństwa, których nieprzebranie może prowadzić do uszkodzenia pompy.**

Wszystkie naklejki na pompie muszą pozostawać czytelne. Naklejki uszkodzone należy wymienić.

## **Bezpieczeństwo w czasie używania i obsługi**

Niniejszy dokument zawiera podstawowe instrukcje bezpieczeństwa, których należy przestrzegać podczas instalacji, użytkowania i konserwacji. Niniejszą instrukcję muszą przeczytać wszyscy operatorzy/ użytkownicy przed instalacją i obsługą pompy. Musi ona pozostawać dostępna dla wszystkich operatorów/ użytkowników w miejscu eksploatacji. Poza instrukcjami zawartymi w niniejszym rozdziale należy przestrzegać również instrukcji bezpieczeństwa podanych w pozostałych rozdziałach niniejszego dokumentu.

## **Uprawniony personel**

Wyposażenie produkcji Atlas Copco może być obsługiwane, regulowane, przeglądane lub naprawiane tylko przez osoby posiadające odpowiednie kwalifikacje.

Przydzielenie do każdego rodzaju pracy operatorów posiadających odpowiednie przeszkolenie i kwalifikacje należy do obowiązków kadry kierowniczej.

### **Poziom kwalifikacji 1: Operator**

Operator jest przeszkolony w zakresie wszystkich aspektów obsługi urządzenia za pomocą przycisków, oraz posiada odpowiednie przeszkolenie dotyczące bezpieczeństwa pracy.

### **Poziom kwalifikacji 2: Mechanik**

Mechanik przeszkolony jest w zakresie obsługi urządzenia w taki sam sposób, jak operator. Dodatkowo mechanik przeszkolony jest w zakresie wykonywania przeglądów i napraw, zgodnie z opisem w instrukcji obsługi, oraz może zmieniać ustawienia systemów sterowania i zabezpieczenia. Mechanik nie może pracować na elementach elektrycznych pod napięciem.

### **Poziom kwalifikacji 3: Elektryk**

Elektryk jest przeszkolony i posiada takie same kwalifikacje jak obaj: operator i mechanik. Dodatkowo elektryk może wykonywać naprawy elektryczne różnych elementów wewnętrznych urządzenia. Dotyczy to również wyposażenia elektrycznego pod napięciem.

### **Poziom kwalifikacji 4: Specjalista producenta**

Jest to wykwalifikowany specjalista przysłany przez producenta lub jego przedstawiciela do wykonania złożonych napraw lub modyfikacji wyposażenia.

Generalnie zalecane jest, aby urządzenie było obsługiwane przez nie więcej niż dwie osoby; większa ilość operatorów może prowadzić do braku zapewnienia warunków bezpiecznej pracy.

## **Zagrożenia w przypadku nieprzestrzegania instrukcji bezpieczeństwa**

Nieprzestrzeganie instrukcji bezpieczeństwa może prowadzić do uszkodzenia ciała, uszkodzenia urządzenia i zagrożeń dla środowiska. Nieprzestrzeganie instrukcji bezpieczeństwa powoduje unieważnienie gwarancji.

## **Świadomy i bezpieczny sposób pracy**

Należy przestrzegać wszystkich instrukcji bezpieczeństwa zawartych w niniejszym dokumencie, krajowych przepisów dotyczących zapobiegania wypadkom oraz wewnętrznych regulaminów pracy, obsługi i bezpieczeństwa obowiązujących w firmie.

## **Bezpieczeństwo osobiste**

Bądź czujny, uważaj na to, co robisz i zachowuj zdrowy rozsądek podczas obsługi pompy. Nie używaj pomp, gdy jesteś zmęczony, pod wpływem środków

odurzających, alkoholu lub leków. Chwila nieuwagi podczas obsługi pomp może spowodować poważne uszkodzenie ciała.

Zakładaj odpowiednią odzież. Nie zakładaj luźnych ubrań ani biżuterii. Zwiążuj i zakrywaj długie włosy. Włosy, ubrania i rękawice powinny znajdować się z dala od poruszających się części. Luźne ubrania, biżuteria lub długie włosy mogą zostać złapane przez poruszające się części.

Używaj środków ochronnych posiadających odpowiednie dopuszczenia. Zawsze zakładaj okulary, obuwie i rękawice ochronne.

## **Bezpieczeństwo podczas konserwacji**

Za odpowiednie szkolenie pracowników konserwujących pompy odpowiedzialny jest właściciel. Jako zasadę ogólną należy przyjąć wykonywanie konserwacji pompy przy odcięтым zasilaniu. Przestrzegać procedur podanych w niniejszej instrukcji.

## **Bezpieczeństwo elektryczne**

Pompy należy podłączać do gniazd, które są prawidłowo zainstalowane i uziemione zgodnie ze wszystkimi przepisami i zarządzeniami. Nigdy nie usuwać bolca uziemiającego ani nie zmieniać w żaden sposób wtyczki. Nie używać żadnych wtyczek przejściowych. W razie wątpliwości co do prawidłowego uziemienia gniazda elektrycznego należy skonsultować się z wykwalifikowanym elektrykiem.

Nie ciągnąć za przewód zasilający. Nigdy nie używać przewodu zasilającego do przenoszenia pompy lub do wyciągania wtyczki z gniazodka. Chronić przewód zasilający przed ciepłem, olejem, ostrymi krawędziami i poruszającymi się częściami.



Uszkodzone przewody zasilające zwiększają ryzyko porażenia prądem elektrycznym.

Korzystać z sieci chronionej wyłącznikiem ochronnym przed zwarciem doziemnym.

### Przeróbki i części zamienne

Przeróbki są dozwolone wyłącznie za pisemną zgodą producenta. Należy używać wyłącznie oryginalnych części zamiennych. Przeróbki bez zezwolenia i/lub zastosowanie nieoryginalnych części zamiennych powoduje unieważnienie gwarancji.

### Użycie niezgodne z przeznaczeniem

Niezawodność pompy jest gwarantowana wyłącznie w przypadku używania jej zgodnie ze specyfikacjami podanymi w niniejszej instrukcji. Podanych wartości granicznych nie wolno pod żadnym pozorem przekraczać.

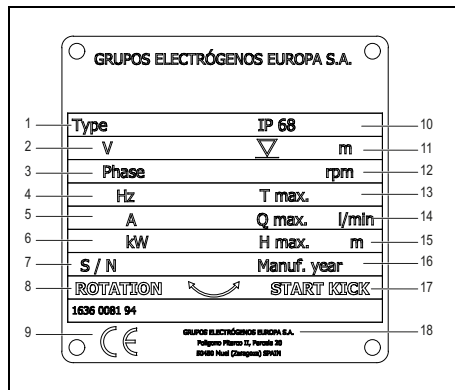
Nie używać pompy do przenoszenia wody przeznaczonej do spożycia przez ludzi, pompowania wody ze studni ani do instalacji w atmosferze wybuchowej.

Za pomocą pompy nie wolno pompować substancji toksycznych, umiarkowanie palnych i wybuchowych, takich jak benzyna, ropa naftowa, płynny azot, smary, oleje ani solanki, ścieków sanitarnych i wody zamulone, posiadających mniejszą płynność niż woda.

Temperatura pompowanych cieczy nie może przekraczać 40°C.

Urządzenie nie jest przeznaczone do instalacji stałych (takich jak przepompownie, pompy w fontannach itp.).

### Tabliczka znamionowa



Odnosiłnik	Nazwa
1	Typ pompy
2	Napięcie znamionowe
3	Ilość faz
4	Częstotliwość
5	Prąd znamionowy
6	Znamionowa moc wejściowa
7	Numer seryjny
8	Kierunek obrotów
9	Znak aprobaty (CE, UL, CSA, ...)
10	Klasa ochrony
11	Maks. głębokość zanurzenia
12	Znamionowa prędkość obrotowa
13	Maks. temperatura cieczy
14	Maks. przepływ
15	Maks. podnoszenie
16	Rok produkcji
17	Kierunek szarpnięcia przy rozruchu
18	Nazwa & adres producenta

## Opis ogólny

Pompy odwadniające WEDA to elektryczne pompy zanurzeniowe do odwadniania na budowach, w przemyśle, górnictwie, zbiornikach, basenach itp. Seria składa się z kilku pomp odwadniających, z których wszystkie są przeznaczone do pompowania w trudnych warunkach i wymagających zastosowaniach. Zwarta konstrukcja i niewielka masa sprawiają, że pompy są wszechstronne i łatwe w instalacji.

Zewnętrzna obudowa zapewniająca chłodzenie i ochronę silnika umożliwia bezpieczną pracę pompy w różnych warunkach. Podwójne uszczelnienie wargowe zanurzone jest w kąpeli smarowej i zapewnia wysoką trwałość.

### Cechy:

- Możliwość pracy na sucho. Zabezpieczenie silnika.
- Łatwa obsługa - "podłącz i pompuj". Wbudowany kondensator wysokiego momentu obrotowego (1 f).
- Podwójne uszczelnienie wargowe zanurzone jest w kąpeli smarowej i zapewnia wysoką trwałość.
- Wirnik ze stali wysokochromowej minimalizuje konieczność konserwacji.
- Łożyska są nasmarowane trwale smarem odpornym na wysokie temperatury z dodatkiem zabezpieczającym przed korozją.

WEDA 10 to kompaktowe uniwersalne pompy odwadniające do różnych zastosowań. Wirnik ze stali wysokochromowej jest przeznaczony do pompowania wody na budowach, w studzienkach itp. i ogranicza ryzyko powstania niedrożności.

### Obudowa i elementy hydrauliczne

Obudowa jest wykonana z aluminium, a elementy od strony mokrej są pokryte okładziną gumową.

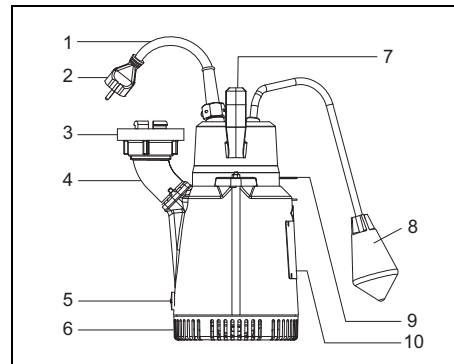
### Wirnik

Pompy WEDA 10 są wyposażone w wirnik ze stali wysokochromowej.

### Ochrona przed przeciążeniem

Pompa jest dostarczana z automatycznie resetowanym zabezpieczeniem przeciążeniowym.

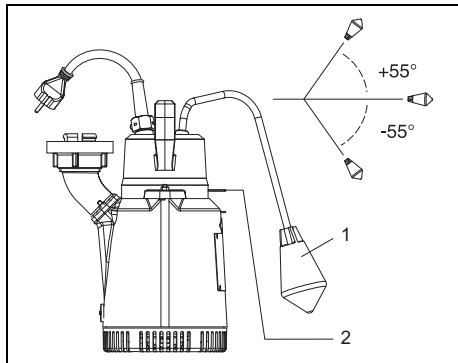
## Główne elementy



Odnosnik	Nazwa
1	Przewód
2	Korek
3	Sprzęgło
4	Wylot
5	Smarowniczką
6	Filtr siatkowy
7	Uchwyt
8	Przełącznika pływakowego (opcja)
9	Uchwyt przełącznika pływakowego
10	Tabliczka znamionowa

# Opcje

## Przełącznika pływakowego



Odnosiłnik	Nazwa
1	Przełącznika pływakowego
2	Uchwyt przełącznika pływakowego

### 470W214842 - Zestaw przełącznika pływakowego

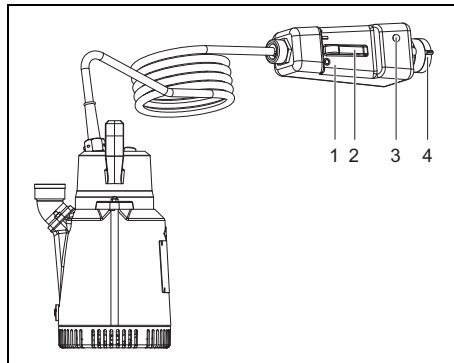
(Zestaw przełącznika pływakowego do późniejszego montażu na miejscu).

Jeżeli wymagane jest automatyczne uruchamianie i zatrzymywanie, zastosować pompę z włącznikiem pływakowym.

Pompa uruchamia się, kiedy pływak osiągnie kąt +55°, i wyłącza się przy kącie pływak -55°.

Aby uruchomić pompę na stałe, zaczepić (ustawić) przełącznik pływakowy w położeniu pionowym w zaczepie przełącznika.

## Wtyczka ochronna silnika



Odnosiłnik	Nazwa
1	Przełącznik nadprądowy
2	Wyłącznik On/Off
3	Lampka sygnalizacyjna kontroli fazy
4	Wtyczka z przemiennikiem faz

### 470W157808 - Wtyczka ochronna silnika

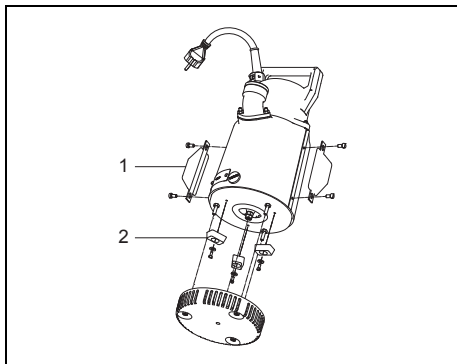
(Tylko w przypadku pomp z silnikiem 3-fazowym 400 V).

Aby chronić silnik przed przetężeniem zaleca się zastosowanie zewnętrznego zabezpieczenia silnika (opcja tylko w przypadku pomp z silnikiem 3-fazowym 400 V). Zewnętrzne zabezpieczenie silnika można zamawiać oddzielnie. Łączy ono przełącznik wł./wył. i ochronę przed przeciążeniem w pojedynczym urządzeniu, zapewniając jednocześnie optymalny komfort pracy i ochronę pompy.

Jeżeli lampka sygnalizacyjna 3 świeci się na czerwono, za pomocą wkrętaka zamienić ze sobą dwie fazy we wtyczce 4.

Po usterce pompę należy uruchomić ręcznie, naciskając przełącznik zewnętrznego zabezpieczenia silnika.

## Anody cynkowe



Odnosiłnik	Nazwa
1	Anoda cynkowa
2	Anoda cynkowa

### 470W209289 - Zestaw anody cynkowej

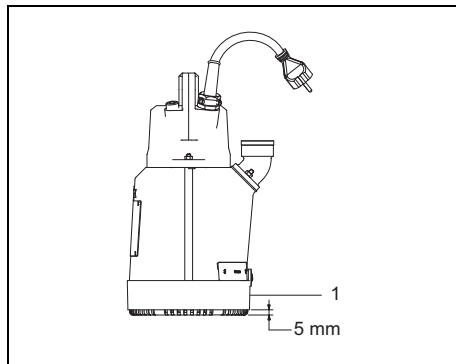
Podczas pompowania solanki (która jest silnie agresywna dla aluminium), pompę należy zabezpieczyć za pomocą anod cynkowych.

## Powłoka epoksydowa

### 8162171250 - Powłoka epoksydowa

Aby zapewnić optymalną ochronę podczas pompowania solanki, wody zawierającej substancje agresywne lub wody o wysokim lub niskim odczynie pH, pompę można zabezpieczyć powłoką z żywicy epoksydowej.

## Kołnierz płytkiego zasysania



Odnosiłnik	Nazwa
1	Kołnierz płytkiego zasysania

### 470W214800 - Kołnierz płytkiego zasysania

Kołnierz płytkiego zasysania umożliwia całkowite wypompowanie wody do głębokości 2 mm.

Kołnierz płytkiego zasysania jest wykonany z gumy i montuje się go na filtr siatkowy.

Jeżeli kołnierz płytkiego zasysania jest umieszczony w odległości 5 mm od podłoża, wodę można wypompować do głębokości 2 mm.

## Wyloty

Wylot	Numer części
Standardowy przewód elastyczny 2" z 1 opaską	470W214251
Gwint 2" BSP	470W214280
Gwint 2" NPT	470W214489
Standardowy przewód elastyczny 1,5" z 1 opaską	470W214183
Gwint 1,5" BSP	470W214184
Gwint 1,5" NPT	470W214185
Łącznik blokady krzywki 2BSP F	8162164000
Złącze blokady krzywki 2BSP F	8162164200
Złącze Storz G2/IG 52-C	8162164400

Pompa może zostać wyposażona w różne wyloty przedstawione w powyższej tabeli.

# Instrukcja obsługi

## Transport



Do podnoszenia pompy zawsze używać uchwytu. Nigdy nie podnosić ani nie przenosić pompy za przewód zasilający. Zawsze uważać, by nie dopuścić do upadku pompy ani do jej uderzenia o ścianę lub inne urządzenia.

## Rozruch



Pompy nie wolno używać w otoczeniu wybuchowym/łatwopalnym ani do pompowania łatwopalnych cieczy!

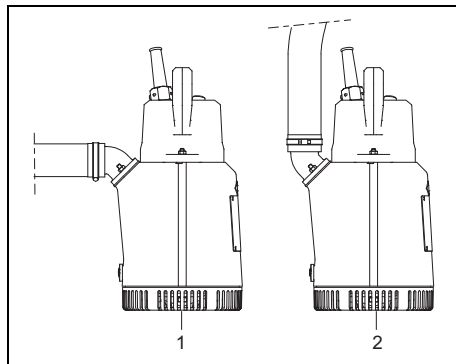


Jeżeli pompa jest używana do pompowania wody z basenu kąpielowego:

- nikt nie może znajdować się w basenie podczas pompowania,
- pompa musi być podłączona do obwodu chronionego wyłącznikiem różnicowoprądowym o natężeniu znamionowym nieprzekraczającym 30 mA.

Przed każdym użyciem sprawdzić, czy przewód zasilający i gniazdo sieciowe nie są uszkodzone. Jeżeli przewód zasilający jest uszkodzony, natychmiast go wymienić.

Sprawdzić, czy zasilanie spełnia parametry znamionowe podane na **Tabliczka znamionowa**.



Nigdy nie używać pompy bez filtra siatkowego.

Sprawdzić, czy ciecz, która ma być pompowana, spełnia parametry podane w rozdziale **Szczegóły techniczne**.

Minimalny początkowy poziom wody wynosi ok. 35 mm.

Podłączyć odpowiedni wąż do wylotu i sprawdzić, czy jest mocno zaciśnięty. Unikać nadmiernego zaginania węży i rur, ponieważ może to ograniczać przepływ. Ustawić wylot w pozycji poziomej (1) lub pionowej (2), w zależności od zastosowania.

Ułożyć przewody elektryczne tak, aby unikać ostrych krawędzi i tak, aby nie występowało ryzyko zaciśnięcia przewodu ani uszkodzenia go w inny sposób.

Pamiętać o zanurzeniu pompy przed włączeniem wtyczki do gniazdka. Nigdy nie ustawiać pompy bezpośrednio na mokrym ani błotnistym gruncie. Może dojść do zagłębienia pompy i przedostania się błota/ziemi do pompy, co spowoduje ograniczenie przepływu. Sprawdzić, czy pompa pompuje.

W przypadku zatrzymania silnika z powodu przeciążenia lub zablokowania wirnika, najpierw wyciągnąć wtyczkę z gniazda, a następnie wyjąć pompę z wody i sprawdzić przyczynę zatrzymania. Usunąć przyczynę zablokowania, poczekać na schłodzenie pompy i ponownie rozpocząć pompowanie.

## Zatrzymanie

Wyciągnąć wtyczkę z gniazda i wyjąć pompę z wody. Jeżeli pompa pracowała w brudnej wodzie, pozostawić ją przez chwilę działającą w czystej wodzie lub przelać czystą wodą przez wylot. Pozostałości gliny, cementu lub innych kleistych zanieczyszczeń w pompie mogą spowodować niedrożność wirnika i strefy uszczelnienia.

# Konserwacja

## Harmonogram napraw zapobiegawczych

Zadania serwisowe	Każdy miesiąc	Co każde 3 miesiące	Co każde 6 miesięcy	Co 12 miesięcy użytkowania	W przypadku zużycia
Sprawdzanie smaru		x			
Smarowanie pompy			x		
Sprawdzić zużycie elementów		x			
Wymienić zużyte elementy					x
Regulacja parametrów pompy					
Wymienić uszczelki uszczelnienia				x	x
Wymienić łożyska uszczelnienia				x	x
Sprawdzić działanie stycznika					
Pomiar stojana			x		
Sprawdzić przewody	x				
Sprawdzić dławik kablowy	x				
Sprawdzić rury, zawory	x				
Sprawdzić wyłącznik pływakowy/czujnik poziomu funkcji NVB	x				
Sprawdzić pod kątem uszkodzeń zewnętrznych, luźnych części	x				

Zestawy do konserwacji i części zamienne, patrz lista części zamiennych Atlas Copco.

## Uszkodzenie zewnętrzne, luźne części

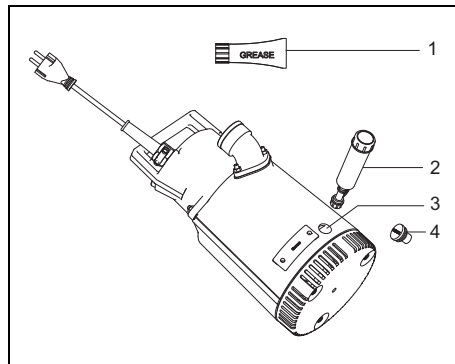
Upewnić się, że wszystkie wkręty, śruby i nakrętki są dokręcone. Sprawdzić stan uchwytu do podnoszenia pompy, a jeżeli jest uszkodzony lub zużyty, wymienić go. Wymienić wszystkie elementy zewnętrzne noszące ślady zużycia lub uszkodzeń.

## Oporność izolacji silnika

Za pomocą miernika oporności izolacyjnej 500 V DC zmierzyć izolację pomiędzy fazami oraz pomiędzy każdą fazą i uziemieniem. Oporność powinna przekraczać 1 MΩ. W przypadku nieprawidłowych odczytów, natychmiast oddać pompę do naprawy.

Przestrzegać także wszystkich obowiązujących przepisów. Obowiązują przepisy najbardziej rygorystyczne.

## Smarowanie uszczelnienia wału



Odnośnik	Nazwa
1	Smar
2	Smarownica
3	Smarownicza
4	Korek

Zdjąć kołpak (4) zakrywający smarowniczkę.

Jeżeli nie stwierdzono wniknięcia wody, za pomocą smarownicy wcisnąć smar do smarowniczki (kilka ruchów dźwigni do momentu, aż smar zacznie wydostawać się przez uszczelnienie wargowe). Rodzaj smaru podano w rozdziale **Części zamienne**.

## Wirnik

Sprawdzić wirnik, zdejmując filtr siatkowy i płytę ochronną. Wymienić wirnik, jeżeli jest uszkodzony lub poważnie zużyty.

## Przewód zasilający

Sprawdzić przewód pod kątem nacięć, zarysowań i załamania. Jeżeli zewnętrzna koszulka jest uszkodzona, wymienić przewód. Nie wykonywać połączeń w studzienkach wypełnionych wodą.

## Wlot przewodu

Upewnić się, że kołnierz wejścia przewodu i zacisk upustowy filtra siatkowego są dokręcone. Jeżeli wejście przewodu wykazuje ślady przecieków, należy go wymienić.

# Usuwanie usterek

<b>Problem</b>	<b>Przyczyna</b>	<b>Działanie</b>
Pompa nie działa	<ol style="list-style-type: none"><li>1. Przepalony bezpiecznik lub wyłączony rozłącznik obwodu</li><li>2. Przerwany przewód</li><li>3. Awaria zasilania</li><li>4. Zablokowany wirnik</li><li>5. Przepalone uzwojenie stojana</li><li>6. Usterka lub nieprawidłowe ustawienie przełącznika pływakowego</li></ol>	<ol style="list-style-type: none"><li>1. Wymienić bezpiecznik lub zresetować rozłącznik</li><li>2. Wymienić przewód</li><li>3. Przywrócić zasilanie</li><li>4. Wyczyścić wirnik</li><li>5. Wymienić pompę</li><li>6. Sprawdzić przełącznik pływakowy</li></ol>
Pompa włącza się i wyłącza	<ol style="list-style-type: none"><li>1. Niedrożny filtr siatkowy</li><li>2. Zbyt niski poziom wody</li><li>3. Zbyt niskie napięcie z powodu użycia dodatkowego przewodu</li><li>4. Zbyt ciepła woda</li></ol>	<ol style="list-style-type: none"><li>1. Wyczyścić filtr siatkowy</li><li>2. Zwiększyć poziom wody</li><li>3. Użyć przewodu o większym przekroju</li><li>4. Począkać na wystygnięcie wody</li></ol>
Zbyt niski wydatek pompy	<ol style="list-style-type: none"><li>1. Zaciśnięty przewód podający</li><li>2. Zbyt duża całkowita wysokość podnoszenia</li><li>3. Niedrożny filtr siatkowy</li><li>4. Zużyty wirnik</li></ol>	<ol style="list-style-type: none"><li>1. Wyprostować przewód podający</li><li>2. Sprawdzić sytuację pompowania</li><li>3. Wyczyścić filtr siatkowy</li><li>4. Wymienić wirnik</li></ol>



## Szczegóły techniczne

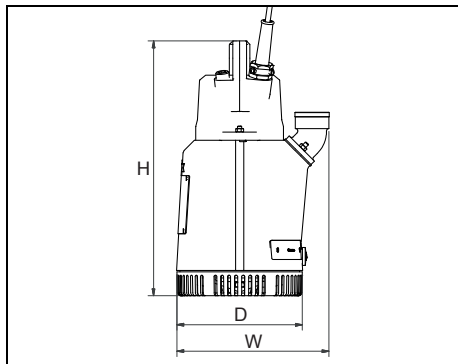
	Jednostka	WEDA 10
Wylot, złącze gładkie i gwintowane BSP	inch	2"
Maks. przepływ	l/m	500
	m <sup>3</sup> /hr	30
Wysokość podnoszenia	m	15
Masa	kg	12,5
Maks. wielkość pompowanych ciał stałych	mm	4
Długość przewodu	m	15
Maks. głębokość zanurzenia	m	20
Typ wirnika		wirnik odśrodkowy
Materiał wirnika		stal wysokochromowa
Uszczelki wału		uszczelnienie wargowe
Zabezpieczenie silnika		zabezpieczenie termiczne
Klasa izolacji silnika		F
Zakres pH		5 - 8
Maks. temperatura cieczy	°C	40



Pompa jest przeznaczona do pompowania wody spełniającej parametry podane w powyższej tabeli.

Pompy nie wolno używać w otoczeniu wybuchowym/łatwopalnym ani do pompowania łatwopalnych cieczy!

## Wymiary

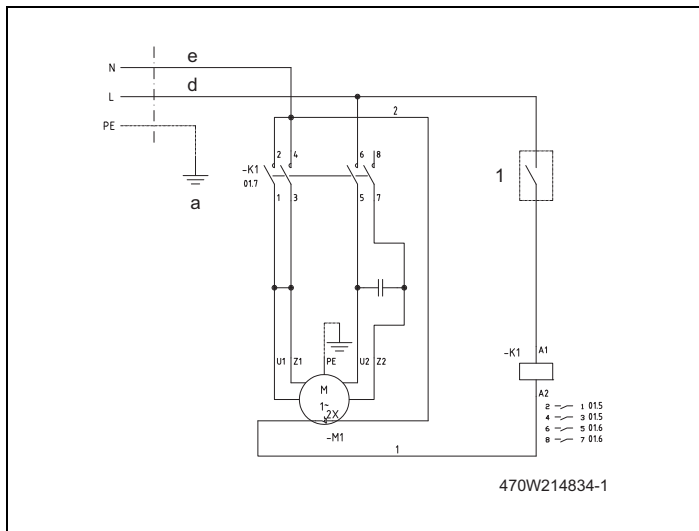


WEDA 10	mm
H	372 (455 - 110V)
D	183
W	222

## Dane silnika

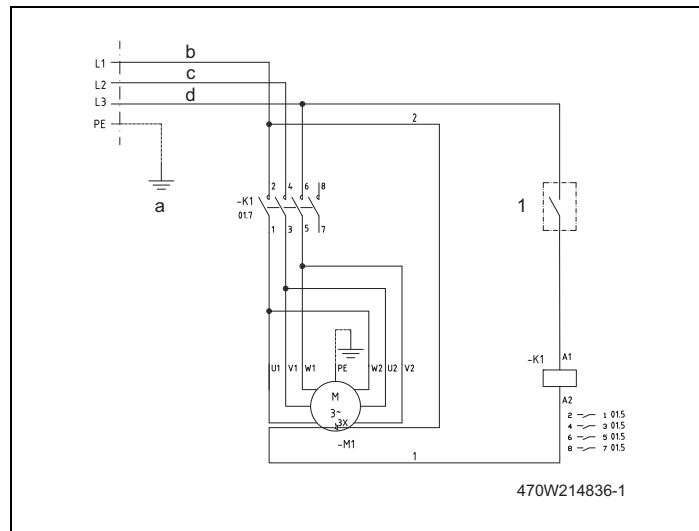
Napięcie	Maks. pobór mocy (kW)	Maks. prąd (A)
110V / 1 f / 50 Hz	1,4	12,8
110V / 1 f / 60 Hz	1,4	13
230V / 1 f / 50 Hz	1,4	6,1
400V / 3 f Y / 50 Hz	1,2	2,3
400-460V / 3 f Y / 60 Hz	1,2	2,0
500V / 3 f Y / 50 Hz	1,2	1,55
230V / 3 f Δ / 50 Hz	1,2	3,65
230V / 3 f Δ / 60 Hz	1,2	3,5

## Schemat elektryczny



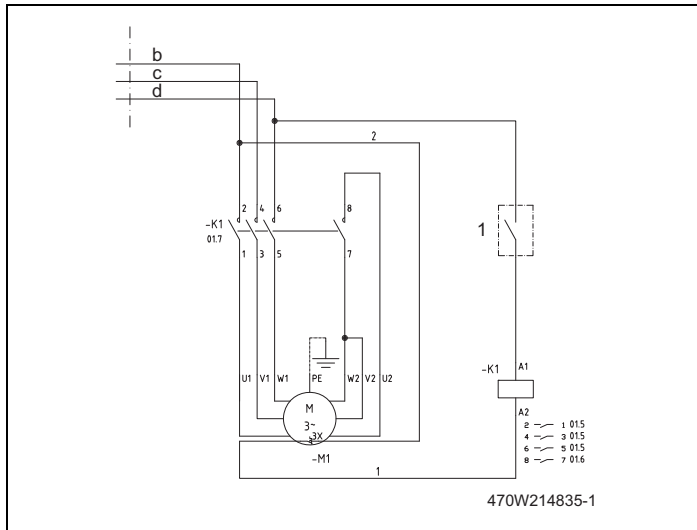
Odnosińnik	Nazwa
1	Przełącznika pływakowego (opcja)

Dotyczy	
WEDA 10	110V / 1 f / 50 Hz
WEDA 10	110V / 1 f / 60 Hz
WEDA 10	230V / 1 f / 50 Hz



Dotyczy	
WEDA 10	230V / 3 f Δ / 50 Hz
WEDA 10	230V / 3 f Δ / 60 Hz

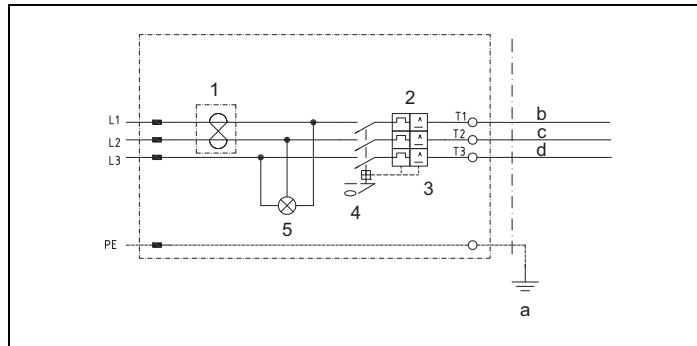
Kod kolorowy	
a = zielony/żółty	d = brązowy
b = czarny	e = niebieski
c = szary	



Odnosiłnik	Nazwa
1	Przełącznika pływakowego (opcja)

Dotyczy	
WEDA 10	400V / 3 f Y / 50 Hz
WEDA 10	440-460V / 3 f Y / 60 Hz
WEDA 10	500V / 3 f Y / 50 Hz

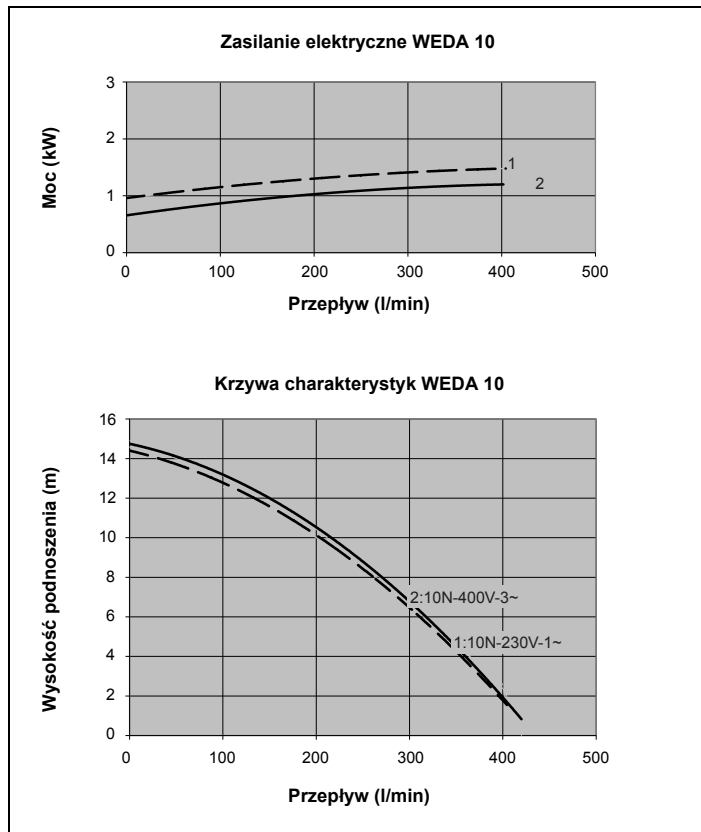
## Opcjonalne zabezpieczenie silnika



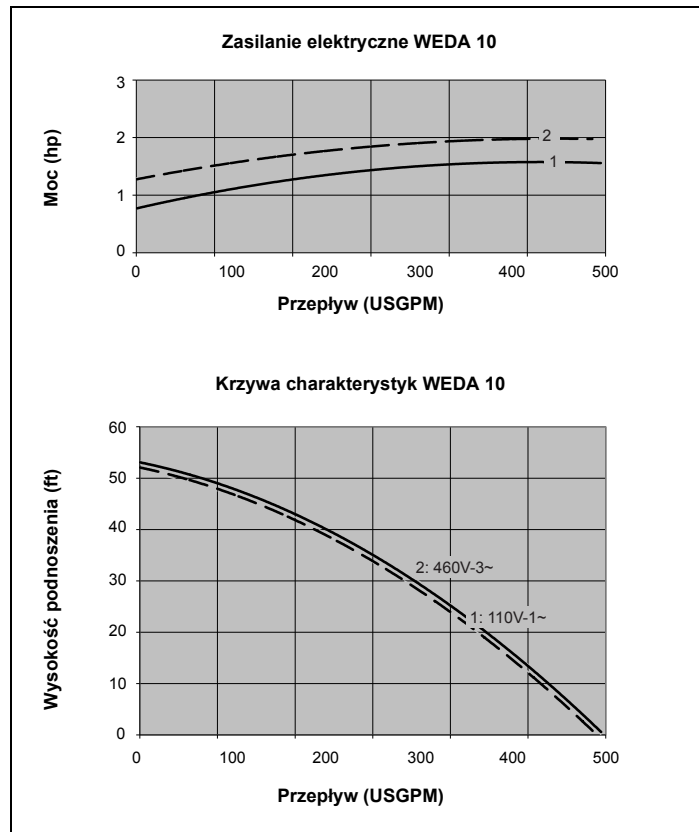
Odnosiłnik	Nazwa
1	Przełącznik faz
2	Przełącznik nadprądowy
3	In
4	Wyłącznik On/Off
5	Kontrola faz

Kod kolorowy	
a = zielony/żółty	c = szary
b = czarny	d = brązowy

## Parametry przepływu



WEDA 10 - 50 Hz



WEDA 10 - 60 Hz

# Części zamienne

## Zamawianie części zamiennych

Zamawianie części zamiennych.

Aby uniknąć błędów podczas dostawy, podczas zamawiania części zamiennych prosimy o podanie następujących informacji:

1. Typ pompy
2. Numer seryjny pompy
3. Zamawiana ilość
4. Numer części
5. Opis części

## Specyfikacja smaru

Numer katalogowy Atlas Copco

1605225300 - Smar (100 gram)

470W368009 - Smarownica

## Gwarancja

Warunki gwarancji publikowane przez odpowiednie działy obsługi klienta Atlas Copco lub autoryzowanych przedstawicieli mają zastosowanie w poszczególnych krajach. Zobowiązujemy się naprawić bezpłatnie ewentualne usterki pomp w okresie gwarancyjnym, pod warunkiem, że usterki te zostały spowodowane wadami materiałowymi lub produkcyjnymi.

W przypadku reklamacji gwarancyjnej prosimy o kontakt z lokalnym przedstawicielem lub najbliższym autoryzowanym centrum obsługi klienta Atlas Copco.

## Utylizacja

### Uwagi ogólne

Podczas opracowywania produktów i usług, Atlas Copco stara się zrozumieć, i zminimalizować negatywny wpływ na środowisko, jaki mogą mieć te produkty i usługi, w trakcie ich produkcji, dystrybucji, użytkowania, jak również podczas ich utylizacji.

Dbłość o recykling i utylizację jest częścią procesu rozwoju wszystkich produktów Atlas Copco. Normy zakładowe Atlas Copco określają ścisłe wymagania.

Zagadnienia dotyczące segregacji materiałów do recyklingu, możliwości demontażu i rozdzielania materiałów i zespołów, są rozważane tak samo, jak zagrożenia dla środowiska i niebezpieczeństwo dla zdrowia podczas recyklingu oraz utylizacji tej części materiałów, których w żaden sposób nie można poddać recyklingowi.

Pompy Atlas Copco są zbudowane głównie z metali, które można przetapiać w stalowniach i odlewniach oraz poddawać prawie nieskończonemu recyklingowi.

### Utylizacja materiałów

Utylizować skażone substancje i materiały oddzielnie, zgodnie z lokalnymi przepisami dotyczącymi ochrony środowiska.

Przed zdemontowaniem maszyny, po zakończeniu okresu jej żywotności, spuścić wszystkie płyny i utylizować je zgodnie z obowiązującymi przepisami.

Rozłożyć maszynę na elementy metalowe, okablowanie, węże, izolację i elementy plastikowe.

Wszystkie komponenty utylizować zgodnie z odpowiednimi przepisami dotyczącymi utylizacji.

Rozlane płyny usunąć w sposób mechaniczny; resztkę zebrać za pomocą środka absorbującego (na przykład piasku, trocin) i utylizować je zgodnie z obowiązującymi miejscowymi przepisami. Nie wylewać do kanalizacji lub wód powierzchniowych.



**Ta koncepcja może przynieść sukces tylko przy szerokim zaangażowaniu. Prosimy o wsparcie poprzez profesjonalną utylizację. Poprzez właściwą utylizację produktów, możliwe jest zmniejszenie negatywnego wpływu na środowisko i zdrowie, który może mieć miejsce w przypadku nieodpowiedniego obchodzenia się z odpadkami.**

**Recykling i ponowne użycie materiałów pomaga chronić zasoby naturalne.**

**EC DECLARATION OF CONFORMITY**

- 2 We, Grupos Electrogenos Europa S.A., declare under our sole responsibility, that the product  
 3 Machine name : **PORTABLE SUBMERSIBLE DEWATERING PUMP**  
 4 Commercial name :  
 5 Serial number :

- 6 Which falls under the provisions of article 12.2 of the EC Directive 2006/42/EC on the approximation of the laws of the Member States relating to machinery, is in conformity with the relevant Essential Health and Safety Requirements of this directive.

The machinery complies also with the requirements of the following directives and their amendments as indicated.

Directive on the approximation of laws of the Member States relating to	Harmonized and/or Technical Standards used	Att'mnt
Machinery safety	2006/42/EC EN ISO 12100 EN ISO 809	
Electromagnetic compatibility	2004/108/EC EN 61000-6-2 EN 61000-6-4	
Low voltage equipment	2006/09/EC EN ISO 60335-1 EN ISO 60335-2-41	

- 7 The harmonized and the technical standards used are identified in the attachments hereafter  
 8 Grupos Electrogenos Europa, S.A. is authorized to compile the technical file

9	<b>Conformity of the specification to the Directives</b>	<b>Conformity of the product to the specification and by implication to the directives</b>
10		
11	Product engineering	Manufacturing
12 Issued by		
13		
14 Name		
15 Signature		

16 Place , Date *Muel (Zaragoza), Spain*

Grupos Electrogenos Europa, S.A. A company within the Atlas Copco Group

Form 1450096831  
ed 00 2015/03/30

Postal address  
 Poligono Pitano II, Parcela 20  
 50450 MUEL ZARAGOZA  
 Spain  
 www.atlas-copco.com

Phone: +34 902 110 318  
 Fax: +34 902 110 318

V.A.T 450324980

For info, please contact your local Atlas Copco representative

p.1/7



Uwagi

Uwagi





**AUTORYZOWANY PARTNER:**

**TECHBUD**

SILNIKI • MASZyny BUDOWLANE • DROGOWE • AGREGATY

Techbud Sp. z o.o.  
ul. Gorzowska 12  
65-127 Zielona Góra

tel. +48 68 470 72 50  
fax +48 68 470 72 51  
[www.techbud.eu](http://www.techbud.eu)  
[techbud@techbud.eu](mailto:techbud@techbud.eu)

[www.atlascopco.com](http://www.atlascopco.com)